



**ESTADO DO RIO GRANDE DO SUL**  
**Prefeitura Municipal TIRADENTES DO SUL**  
CNPJ 94.726.320/0001-77 [adm@tiradentesdosul.rs.gov.br](mailto:adm@tiradentesdosul.rs.gov.br)

Of. Nº 118/24

Tiradentes do Sul-RS, 19 de abril de 2024

Senhor Presidente, Srs. Vereadores:

Ao Cumprimentá-lo Cordialmente, em nome da Administração Municipal Tiradentense, estamos encaminhando a Vossa Excelência e demais Vereadores o Projeto de Lei nº 21/2024 - que "Autoriza o Poder Executivo do Município de Tiradentes do Sul a firmar Termo de Convênio de Cooperação com o Município de Crissiumal, com o intuito de unir esforços para a Construção de Ponte sobre o Rio Lajeado Grande que faz divisa entre estes Municípios."

Sendo o que se apresenta para o momento, colocamos a inteira disposição.

Atenciosamente,

ALCEU  
DIEL:49307118  
000

Assinado de forma digital  
por ALCEU  
DIEL:49307118000  
Dados: 2024.04.22  
10:30:49 -03'00"

**Alceu Diel**  
**Prefeito**

**Câmara de Vereadores**  
Protocolo nº 066/2024  
16 22/04/2024

Exmo. Senhor.  
**Airton Adelar Borger**  
Presidente da Câmara Municipal de Vereadores.  
Tiradentes do Sul – RS

Av. Tiradentes, 1090 – Tiradentes do Sul, RS – CEP- 98680-000  
Fone – 0xx55 2032 0041



**ESTADO DO RIO GRANDE DO SUL**  
**Prefeitura Municipal TIRADENTES DO SUL**

CNPJ 94.726.320/0001-77 [adm@tiradentesdosul.rs.gov.br](mailto:adm@tiradentesdosul.rs.gov.br)

PROJETO DE LEI Nº 021/2024 DE 19 DE ABRIL DE 2024

**Autoriza o Poder Executivo do Município de Tiradentes do Sul a firmar Termo de Convênio de Cooperação com o Município de Crissiumal, com o intuito de unir esforços para a Construção de Ponte sobre o Rio Lajeado Grande que faz divisa entre estes Municípios.**

ALCEU DIEL, Prefeito Municipal de Tiradentes do Sul, Estado do Rio Grande do Sul, no uso das atribuições legais, que lhe são conferidas pela Lei Orgânica do Município, encaminha e propõe ao Legislativo o seguinte Projeto de Lei:

**Art. 1º** Fica o Poder Executivo Municipal autorizado a firmar Termo de Convênio de Cooperação com o Município de Crissiumal/RS, objetivando a construção de uma ponte sobre o Rio Lajeado Grande, na divisa entre os dois municípios nas localidades de Linha Saudades - Tiradentes do Sul e Linha Principal- Crissiumal.

**Art. 2º** A construção da ponte de que trata o artigo anterior obedecerá, rigorosamente, o projeto a ser elaborado e aprovado pelos órgãos competentes e a participação de cada um dos municípios convenientes dar-se-á na forma de Termo de Convênio a ser elaborado.

**Art. 3º** Para viabilizar a construção da ponte, fica o Poder Executivo Municipal de Tiradentes do Sul autorizado a repassar a título de contrapartida, o montante de 50% (cinquenta Por cento) do valor da obra, para o Município de Crissiumal/RS.

**Art. 4º** O Valor do custo da Obra é de R\$ 361.287,04 (trezentos e sessenta e um mil e duzentos e oitenta e sete reais e quatro centavos) e município de Tiradentes do Sul repassará a título de contrapartida o valor de R\$ 180.643,52 (cento e oitenta mil e seiscentos e quarenta e três reais e cinquenta e dois centavos), equivalente a 50% (cinquenta por cento).

**Art. 5º** Fica também o Poder Executivo Municipal autorizado, a suplementar os créditos orçamentários necessários para atender as despesas decorrentes desta lei, em caso de reequilíbrios econômicos/financeiros durante a execução da obra.

**Art. 6º** As despesas decorrentes da aplicação desta lei serão atendidas pelas dotações próprias do orçamento vigente.

**Art. 7º** Esta Lei entra em vigor na data de sua publicação.

GABINETE DO PREFEITO MUNICIPAL DE TIRADENTES DO SUL, aos 19 dias do mês de abril de 2024.

**Alceu Diel**

**Prefeito Municipal**

ALCEU  
DIEL:49307118  
000

Assinado de forma digital  
por ALCEU  
DIEL:49307118000  
Dados: 2024.04.22  
10:28:32 -03'00'

Av. Tiradentes, 1090 – Tiradentes do Sul, RS – CEP- 98680-000  
Fone – 0xx55 2032 0041



**ESTADO DO RIO GRANDE DO SUL**  
**Prefeitura Municipal TIRADENTES DO SUL**

CNPJ 94.726.320/0001-77 [adm@tiradentesdosul.rs.gov.br](mailto:adm@tiradentesdosul.rs.gov.br)

**JUSTIFICATIVA AO PROJETO DE LEI Nº 21 DE 19 DE ABRIL DE 2024**

Senhores(as) Vereadores(as):

Projeto de Lei nº 021/2024 que. Autoriza o Poder Executivo do Município de Tiradentes do Sul a firmar termo de convênio de cooperação com o Município de Crissiumal, com o intuito de unir esforços para a construção de ponte sobre o Rio Lajeado Grande que faz divisa entre estes municípios.

No Local onde será construída a ponte de concreto, conforme planta em anexo, há uma ponte de madeira que, em situação de enchentes do rio lajeado grande, sofre rapidamente, avarias e necessita constantemente de manutenção, causando enormes transtornos aos moradores daquela localidades e arredores. Portanto a referida obra representara avanço significativo para integração entres os Municípios, visto que possibilitará, principalmente, de veículos de carga, máquinas e automóveis.

O município de Tiradentes do Sul repassará a titulo de contrapartida o valor de R\$ 180.643,52 (cento e oitenta mil e seiscentos e quarenta e três reais e cinquenta e dois centavos), equivalente a 50% do custo total da obra que está previsto em R\$ 361.287,04 (trezentos e sessenta e um mil e duzentos e oitenta e sete reais e quatro centavos), sendo que o Município de Crissiumal ficará responsável pela contratação e a execução do projeto, mediante processo licitatório.

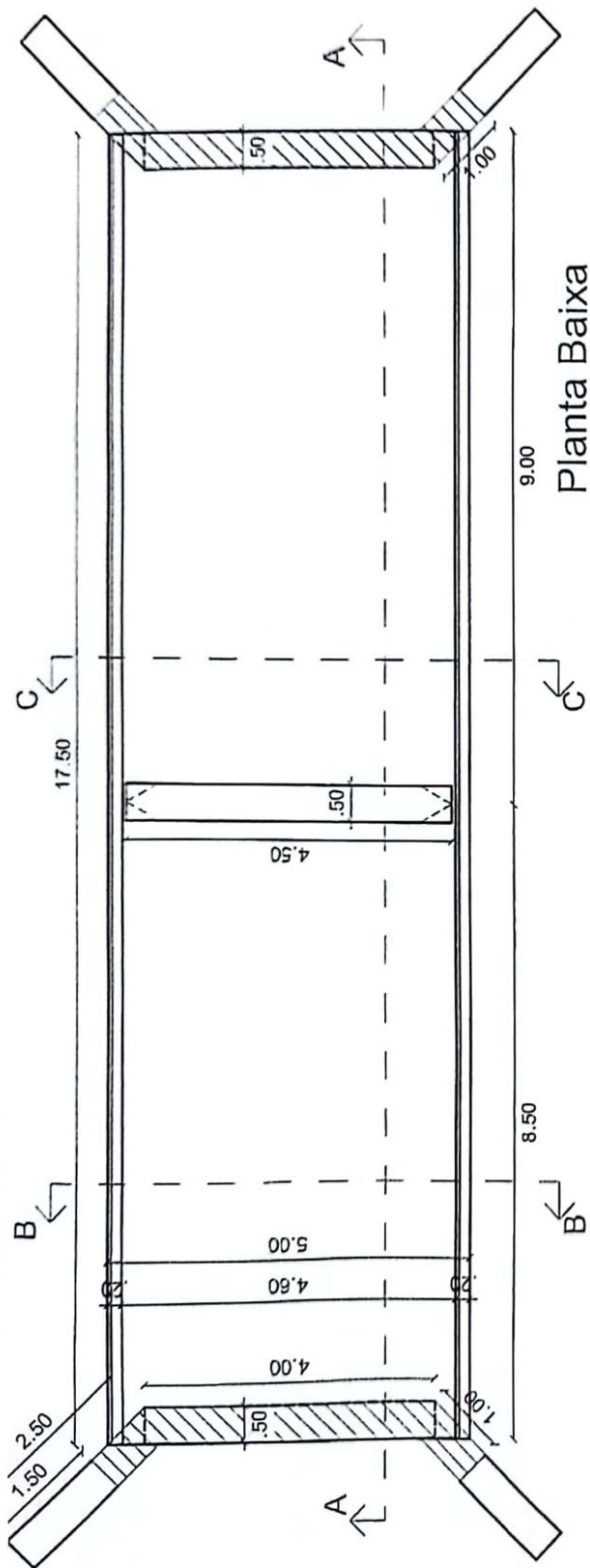
A matéria tem cunho social e merece por parte dos Nobres Edis, atenção especial, diante da importância do Projeto de lei submetemos o presente Projeto ao juízo dessa Casa, para sua apreciação e sua aprovação em **REGIME DE URGÊNCIA**.

ALCEU  
DIEL:49307118  
000

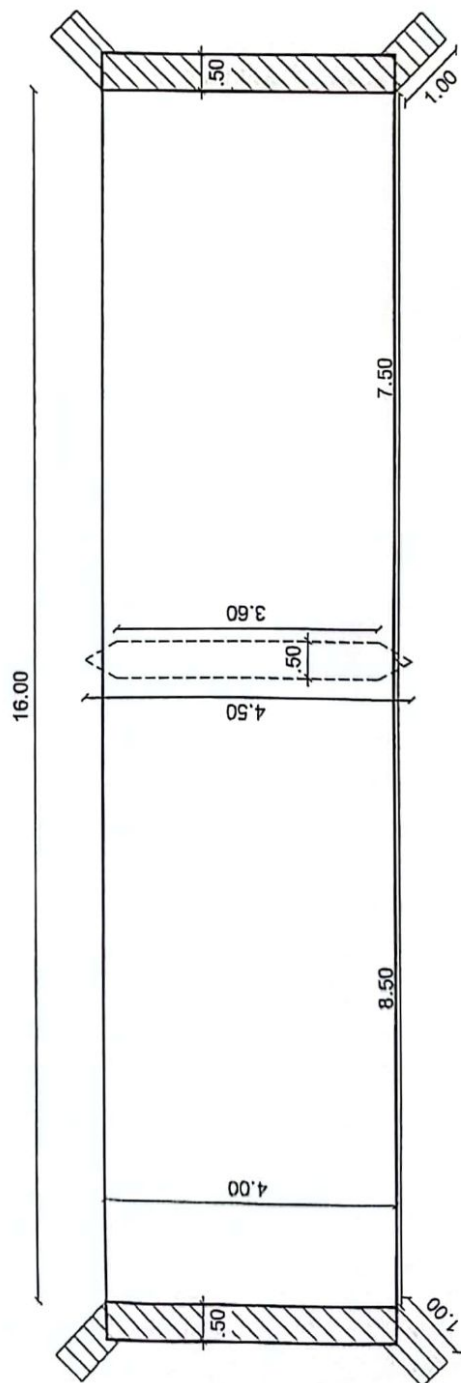
Assinado de forma digital  
por ALCEU  
DIEL:49307118000  
Dados: 2024.04.22  
10:28:55 -03'00'

**Alceu Diel**

**Prefeito Municipal**



Planta Baixa



Planta Baixa Existente

Ponte em concreto armado Pré-Fabricado

Prefeitura Municipal de Cassinimal - RS

Projeto Básico  
Planta Baixa

Local: Ponte da Corsan

Escala	Data	Nº
1:100	04/24	1

PO - PLANILHA ORÇAMENTÁRIA  
Orçamento Base para Licitação - (SELECIONAR)

Grau de Sigilo  
#PÚBLICO

Nº OPERAÇÃO 0	Nº SICOMV	PROponente / TOMADOR 0 PREFEITURA MUNICIPAL DE CRISSUIMAL	APelido DO EMPREENDIMENTO PONTE CONCRETO EM ARMADO PRÉ-MOLDADO 5,00x17,50m
LOCALIDADE SINAPI PORTO ALEGRE	DATA BASE 10-23 (N DES.)	DESCRIÇÃO DO LOTE LINHA CORSAN	MUNICIPIO / UF CRISSUIMAL / RS
			BDI 1 24,03%
			BDI 2 0,00%
			BDI 3 0,00%

RECURSO →

Item	Fonte	Código	Descrição	Unidade	Quantidade	Custo Unitário (sem BDI) (R\$)	BDI (%)	Preço Unitário (com BDI) (R\$)	Preço Total (R\$)
<b>LINHA CORSAN</b>									
<b>1. SERVIÇOS PRELIMINARES</b>									
<b>1.1. SERVIÇOS TÉCNICOS</b>									
1.1.0.1.	SINAPI	2708	ENGENHEIRO CIVIL DE OBRA SENIOR (HORISTA)	H	20,00	125,87	BDI 1	156,12	3.122,40
1.2.	Composição	COMP16	ALUGUEL DE CONTAINER, BARRACO, ALOJAMENTO OU CASA	MES	2,00	850,00	BDI 1	1.054,26	14.330,48
1.2.0.2.	Composição	COMP17	ALUGUEL DE CONTAINER, BARRACO OU DEPOSITO	MES	2,00	664,06	BDI 1	823,53	1.647,26
1.2.0.3.	SINAPI	93421	GRUPO GERADOR REBOCAVEL, POTENCIA 66 KVA, MOTOR A DIESEL - CHP DIURNO. AF_03/2016	CHP	60,00	75,41	BDI 1	93,53	5.611,80
1.2.0.4.	SINAPI	99059	LOCAÇÃO CONVENCIONAL DE OBRA, UTILIZANDO GABARITO DE TÁBUAS CORRIDAS PONTALETADAS A CADA 2,00M - 2 UTILIZAÇÕES. AF_10/2018	M	20,00	50,07	BDI 1	62,10	1.242,00
1.2.0.5.	Composição	MOB01	MOBILIZAÇÃO E DESMOBILIZAÇÃO	Unidade	1,00	3.000,00	BDI 1	3.720,90	3.720,90
<b>1.3. DEMOLIÇÕES</b>									
-	SINAPI	92966	IMARTELO PERFORADOR PNEUMÁTICO MANUAL, HASTE 25 X 75 MM, 21 KG - CHP DIURNO. AF_12/2015	CHP	-	36,28	BDI 1	45,00	-
-	SINAPI	97629	DEMOLIÇÃO DE LAJES, EM CONCRETO ARMADO, DE FORMA MECANIZADA COM MARTELETE, SEM REAPROVEITAMENTO. AF_09/2023	M3	-	107,43	BDI 1	133,25	-
-	SINAPI	100947	TRANSPORTE COM CAMINHÃO CARROÇERIA 9T, EM VIA URBANA PAVIMENTADA, DMT ATÉ 30KM (UNIDADE: TXKM). AF_07/2020	TXKM	-	2,27	BDI 1	2,82	-
-	SINAPI	100948	TRANSPORTE COM CAMINHÃO CARROÇERIA 9T, EM VIA URBANA PAVIMENTADA, ADICIONAL PARA DMT EXCEDENTE A 30 KM (UNIDADE: TXKM). AF_07/2020	TXKM	-	0,89	BDI 1	1,10	-
-	SINAPI	100945	TRANSPORTE COM CAMINHÃO CARROÇERIA 9T, EM VIA URBANA EM LEITO NATURAL (UNIDADE: TXKM). AF_07/2020	TXKM	-	2,85	BDI 1	3,53	-
<b>1.4. OBRAS DE TERRA</b>									
-	SINAPI	90100	ESCAVAÇÃO MECANIZADA DE VALA COM PROF. ATÉ 1,5 M (MÉDIA MONTANTE E JUSANTE/UMA COMPOSIÇÃO POR TRECHO), RETROSCAV. (0,26 M3), LARG. DE 0,8 M A 1,5 M, EM SOLO DE 1A CATEGORIA, EM LOCAIS COM ALTO NÍVEL DE INTERFERÊNCIA. AF_02/2021	M3	-	14,10	BDI 1	17,49	-
-	SINAPI	100947	TRANSPORTE COM CAMINHÃO CARROÇERIA 9T, EM VIA URBANA PAVIMENTADA, DMT ATÉ 30KM (UNIDADE: TXKM). AF_07/2020	TXKM	-	2,27	BDI 1	2,82	-
-	SINAPI	100948	TRANSPORTE COM CAMINHÃO CARROÇERIA 9T, EM VIA URBANA PAVIMENTADA, ADICIONAL PARA DMT EXCEDENTE A 30 KM (UNIDADE: TXKM). AF_07/2020	TXKM	-	0,89	BDI 1	1,10	-
-	SINAPI	100945	TRANSPORTE COM CAMINHÃO CARROÇERIA 9T, EM VIA URBANA EM LEITO NATURAL (UNIDADE: TXKM). AF_07/2020	TXKM	-	2,85	BDI 1	3,53	-
<b>2. MEOBSTRUTURA</b>									
2.1.			VIGAS ENCIMENTO 1,50M ALTURA						95.671,64
									95.671,64

PO - PLANILHA ORÇAMENTÁRIA  
Orçamento Base para Licitação - (SELECIONAR)

Grau de Sigilo  
#PUBLICO

Nº OPERAÇÃO 0	Nº SICONV	PROponente / TOMADOR 01 PREFEITURA MUNICIPAL DE CRISSIUMAL	APELIDO DO EMPREENDIMENTO PONTE CONCRETO EM ARMADO PRÉ-MOLDADO 5,00x17,50m			
LOCALIDADE SINAPI PORTO ALEGRE	DATA BASE 10-23 (N.DES.)	DESCRiÇÃO DO LOTE LINHA CORSAN	MUNICIPIO / UF CRISSIUMAL / RS	BDI 1 24,03%	BDI 2 0,00%	BDI 3 0,00%

RECURSOS →

Item	Fonte	Código	Descrição	Unidade	Quantidade	Custo Unitário (sem BDI) (R\$)	BDI (%)	Preço Unitário (com BDI) (R\$)	Preço Total (R\$)
<b>LINHA CORSAN</b>									
2.1.0.1.	SINAPI	92264	FABRICAÇÃO DE FÓRMA PARA PILARES E ESTRUTURAS SIMILARES, EM CHAPA DE MADEIRA COMPENSADA PLASTIFICADA, E = 18 MM. AF_09/2020	M2	73,50	276,69	BDI 1	343,18	25.223,73
2.1.0.2.	SINAPI	92447	MONTAGEM E DESMONTAGEM DE FÓRMA DE VIGA, ESCORAMENTO COM PONTALETE DE MADEIRA, PÉ-DIREITO SIMPLES, EM MADEIRA SERRADA, 2 UTILIZAÇÕES. AF_09/2020	M2	73,50	166,94	BDI 1	207,06	15.218,91
2.1.0.3.	Composição	COMP07	ARMAÇÃO DE AÇO POR M3 DE CONCRETO	UNIDADE	18,38	1.259,35	BDI 1	1.561,97	28.709,01
2.1.0.4.	SINAPI	94965	CONCRETO FCK = 25MPA, TRAÇO 1:2:3:2,7 (EM MASSA SECA DE CIMENTO/ AREIA MÉDIA/ BRITA 1) - PREPARO MECÂNICO COM BETONEIRA 400 L. AF_05/2021	M3	18,38	495,15	BDI 1	614,13	11.287,71
2.1.0.5.	SINAPI	103670	LANÇAMENTO COM USO DE BALDES, ADENSAMENTO E ACABAMENTO DE CONCRETO EM ESTRUTURAS. AF_02/2022	M3	18,38	294,37	BDI 1	365,11	6.710,72
-	SINAPI	95875	TRANSPORTE COM CAMINHÃO BASCULANTE DE 10 M³, EM VIA URBANA PAVIMENTADA, DMT ATÉ 30 KM (UNIDADE: M3XKM). AF_07/2020	M3XKM	-	2,54	BDI 1	3,15	-
2.1.0.6.	SINAPI	93590	TRANSPORTE COM CAMINHÃO BASCULANTE DE 10 M³, EM VIA URBANA PAVIMENTADA, ADICIONAL PARA DMT EXCEDENTE A 30 KM (UNIDADE: M3XKM). AF_07/2020	M3XKM	4.557,00	1,00	BDI 1	1,24	5.650,68
2.1.0.7.	SINAPI	93588	TRANSPORTE COM CAMINHÃO BASCULANTE DE 10 M³, EM VIA URBANA EM LEITO NATURAL (UNIDADE: M3XKM). AF_07/2020	M3XKM	147,00	3,20	BDI 1	3,97	583,59
2.1.0.8.	SINAPI	95875	TRANSPORTE COM CAMINHÃO BASCULANTE DE 10 M³, EM VIA URBANA PAVIMENTADA, DMT ATÉ 30 KM (UNIDADE: M3XKM). AF_07/2020	M3XKM	440,00	2,54	BDI 1	3,15	1.386,00
-	SINAPI	93590	TRANSPORTE COM CAMINHÃO BASCULANTE DE 10 M³, EM VIA URBANA PAVIMENTADA, ADICIONAL PARA DMT EXCEDENTE A 30 KM (UNIDADE: M3XKM). AF_07/2020	M3XKM	-	1,00	BDI 1	1,24	-
2.1.0.9.	SINAPI	93588	TRANSPORTE COM CAMINHÃO BASCULANTE DE 10 M³, EM VIA URBANA EM LEITO NATURAL (UNIDADE: M3XKM). AF_07/2020	M3XKM	147,00	3,20	BDI 1	3,97	583,59
-	SINAPI	100947	TRANSPORTE COM CAMINHÃO CARROCERIA 9T, EM VIA URBANA PAVIMENTADA, DMT ATÉ 30KM (UNIDADE: TXKM). AF_07/2020	TXKM	-	2,27	BDI 1	2,82	-
-	SINAPI	100948	TRANSPORTE COM CAMINHÃO CARROCERIA 9T, EM VIA URBANA PAVIMENTADA, ADICIONAL PARA DMT EXCEDENTE A 30 KM (UNIDADE: TXKM). AF_07/2020	TXKM	-	0,89	BDI 1	1,10	-
2.1.0.10.	SINAPI	100945	TRANSPORTE COM CAMINHÃO CARROCERIA 9T, EM VIA URBANA EM LEITO NATURAL (UNIDADE: TXKM). AF_07/2020	TXKM	90,00	2,85	BDI 1	3,53	317,70
<b>SUPERESTRUTURA EM PRÉ-MOLDADOS E CONCRETO ARMADO</b>									
3.1.			FABRICAÇÃO E MONTAGEM DE ESTRUTURA DE CONCRETO ARMADO PRÉ-MOLDADO						248.162,52
3.1.1.			LONGARINAS DE CONCRETO ARMADO PRÉ-MOLDADO						147.967,76
3.1.1.1.	Composição	COMP11	LONGARINA DE CONCRETO ARMADO PRÉ-MOLDADO 0,25 x 0,70	M	70,00	1.222,03	BDI 1	1.515,68	106.097,60
									CP

PO - PLANILHA ORÇAMENTÁRIA  
Orçamento Base para Licitação - (SELECIONAR)

Grau de Sigilo  
#PÚBLICO

Nº OPERAÇÃO 0	Nº SICOMV	PROponente / TOMADOR 0) PREFEITURA MUNICIPAL DE CRISSIUMAL	APELIDO DO EMPREENDIMENTO PONTE CONCRETO EM ARMADO PRÉ-MOLDADO 5,00x17,50m
LOCALIDADE SINAPI PORTO ALEGRE	DATA BASE 10-23 (N DES.)	DESCRIÇÃO DO LOTE LINHA CORSAN	MUNICÍPIO / UF CRISSIUMAL / RS
			BDI 1 24,03%
			BDI 2 0,05%
			BDI 3 0,00%

RECURSO →

Item	Fonte	Código	Descrição	Unidade	Quantidade	Custo Unitário (sem BDI) (R\$)	BDI (%)	Preço Unitário (com BDI) (R\$)	Preço Total (R\$)
<b>LINHA CORSAN</b>									
3.1.1.2.	SINAPI	93287	GUINDASTE HIDRÁULICO AUTOPROPULSIVO, COM LANÇA TELESCÓPICA 40 M, CAPACIDADE MÁXIMA 60 T, POTÊNCIA 260 KW - CHP DIURNO. AF_03/2016	CHP	16,00	350,48	BDI 1	434,70	5.955,20
-	SINAPI	100947	TRANSPORTE COM CAMINHÃO CARROCERIA 9T, EM VIA URBANA PAVIMENTADA, DMT ATÉ 30KM (UNIDADE: TXKM). AF_07/2020	TXKM	-	2,27	BDI 1	2,82	-
3.1.1.3.	SINAPI	100948	PAVIMENTADA, COM CAMINHÃO CARROCERIA 9T, EM VIA URBANA PAVIMENTADA, ADICIONAL PARA DMT EXCEDENTE A 30 KM (UNIDADE: TXKM). AF_07/2020	TXKM	6.563,00	0,89	BDI 1	1,10	7.219,30
3.1.1.4.	SINAPI	100945	TRANSPORTE COM CAMINHÃO CARROCERIA 9T, EM VIA URBANA EM LEITO NATURAL (UNIDADE: TXKM). AF_07/2020	TXKM	263,00	2,85	BDI 1	3,53	928,39
3.1.2.	PLACAS TRELICADAS PRÉ-MOLDADAS PARA PONTE								
3.1.2.1.	Composição	COMP02	PLACAS TRELICADAS PRÉ-MOLDADAS PARA PONTE	M2	87,50	221,58	BDI 1	274,83	24.047,63
-	SINAPI	93287	GUINDASTE HIDRÁULICO AUTOPROPULSIVO, COM LANÇA TELESCÓPICA 40 M, CAPACIDADE MÁXIMA 60 T, POTÊNCIA 260 KW - CHP DIURNO. AF_03/2016	CHP	-	350,48	BDI 1	434,70	-
-	SINAPI	100947	TRANSPORTE COM CAMINHÃO CARROCERIA 9T, EM VIA URBANA PAVIMENTADA, DMT ATÉ 30KM (UNIDADE: TXKM). AF_07/2020	TXKM	-	2,27	BDI 1	2,82	-
3.1.2.2.	SINAPI	100948	TRANSPORTE COM CAMINHÃO CARROCERIA 9T, EM VIA URBANA PAVIMENTADA, ADICIONAL PARA DMT EXCEDENTE A 30 KM (UNIDADE: TXKM). AF_07/2020	TXKM	2.190,00	0,89	BDI 1	1,10	2.409,00
3.1.2.3.	SINAPI	100945	TRANSPORTE COM CAMINHÃO CARROCERIA 9T, EM VIA URBANA EM LEITO NATURAL (UNIDADE: TXKM). AF_07/2020	TXKM	88,00	2,85	BDI 1	3,53	310,64
3.2.	LAJE CAPEAMENTO								
3.2.0.1.	SINAPI	92268	FABRICAÇÃO DE FORMA PARA LAJES, EM CHAPA DE MADEIRA COMPENSADA PLASTIFICADA, E = 18 MM. AF_09/2020	M2	9,90	146,87	BDI 1	182,16	1.803,38
3.2.0.2.	SINAPI	92482	MONTAGEM E DESMONTAGEM DE FORMA DE LAJE MACIÇA, PÉ-DIREITO SIMPLES, EM MADEIRA SERRADA, 1 UTILIZAÇÃO. AF_09/2020	M2	9,90	249,95	BDI 1	310,01	3.069,10
3.2.0.3.	Composição	COMP07	ARMAÇÃO DE AÇO POR M3 DE CONCRETO	UNIDADE	15,75	1.259,35	BDI 1	1.561,97	24.601,03
3.2.0.4.	SINAPI	94966	CONCRETO FCK = 30MPA, TRAÇO 1:2,1:2,5 (EM MASSA SECA DE CIMENTO/ AREIA MÉDIA/ BRITA 1) - PREPARO MECÂNICO COM BETONEIRA 400 L. AF_05/2021	M3	15,75	513,68	BDI 1	637,12	10.034,64
3.2.0.5.	SINAPI	103670	LANÇAMENTO COM USO DE BALDES, ADENSAMENTO E ACABAMENTO DE CONCRETO EM ESTRUTURAS. AF_02/2022	M3	15,75	294,37	BDI 1	365,11	5.750,48
-	SINAPI	95875	TRANSPORTE COM CAMINHÃO BASCULANTE DE 10 M³, EM VIA URBANA PAVIMENTADA, DMT ATÉ 30 KM (UNIDADE: M3XKM). AF_07/2020	M3XKM	-	2,54	BDI 1	3,15	-
3.2.0.6.	SINAPI	93590	TRANSPORTE COM CAMINHÃO BASCULANTE DE 10 M³, EM VIA URBANA PAVIMENTADA, ADICIONAL PARA DMT EXCEDENTE A 30 KM (UNIDADE: M3XKM). AF_07/2020	M3XKM	3.905,00	1,00	BDI 1	1,24	4.842,20
3.2.0.7.	SINAPI	93588	TRANSPORTE COM CAMINHÃO BASCULANTE DE 10 M³, EM VIA URBANA EM LEITO NATURAL (UNIDADE: M3XKM). AF_07/2020	M3XKM	127,00	3,20	BDI 1	3,97	504,19

PO - PLANILHA ORÇAMENTÁRIA  
Orçamento Base para Licitação - (SELECIONAR)

Grau de Sigilo  
#PUBLICO

Nº OPERAÇÃO	Nº SICONS	PROponente / TOMADOR	APÉLIDO DO EMPREENDIMENTO
0	0	PREFEITURA MUNICIPAL DE CRISSUIMAL	PONTE CONCRETO EM ARMADO PRÉ-MOLDADO 5,00x17,50m
LOCALIDADE SINAPI	DATA BASE	DESCRIÇÃO DO LOTE	MUNICÍPIO / UF
PORTO ALEGRE	10-23 (N DES.)	LINHA CORSAN	CRISUIMAL / RS
			BDI 1 24,03%
			BDI 2 0,00%
			BDI 3 0,00%

RECURSO

Item	Fonte	Código	Descrição	Unidade	Quantidade	Custo Unitário (sem BDI) (R\$)	BDI (%)	Preço Unitário (com BDI) (R\$)	Preço Total (R\$)
<b>LINHA CORSAN</b>									
3.2.0.8.	SINAPI	95875	TRANSPORTE COM CAMINHÃO BASCULANTE DE 10 M³, EM VIA URBANA PAVIMENTADA, DMT ATÉ 30 KM (UNIDADE: M3XKM). AF_07/2020	M3XKM	378,00	2,54	BDI 1	3,15	1.190,70
-	SINAPI	93590	TRANSPORTE COM CAMINHÃO BASCULANTE DE 10 M³, EM VIA URBANA PAVIMENTADA, ADICIONAL PARA DMT EXCEDENTE A 30 KM (UNIDADE: M3XKM). AF_07/2020	M3XKM	-	1,00	BDI 1	1,24	-
3.2.0.9.	SINAPI	93588	TRANSPORTE COM CAMINHÃO BASCULANTE DE 10 M³, EM VIA URBANA EM LEITO NATURAL (UNIDADE: M3XKM). AF_07/2020	M3XKM	127,00	3,20	BDI 1	3,97	504,19
-	SINAPI	100947	TRANSPORTE COM CAMINHÃO CARROCERIA 9T, EM VIA URBANA PAVIMENTADA, DMT ATÉ 30KM (UNIDADE: TXKM). AF_07/2020	TXKM	-	2,27	BDI 1	2,82	-
-	SINAPI	100948	TRANSPORTE COM CAMINHÃO CARROCERIA 9T, EM VIA URBANA PAVIMENTADA, ADICIONAL PARA DMT EXCEDENTE A 30 KM (UNIDADE: TXKM). AF_07/2020	TXKM	-	0,89	BDI 1	1,10	-
3.2.0.10.	SINAPI	100945	TRANSPORTE COM CAMINHÃO CARROCERIA 9T, EM VIA URBANA EM LEITO NATURAL (UNIDADE: TXKM). AF_07/2020	TXKM	90,00	2,85	BDI 1	3,53	317,70
3.3.			<b>VIGAS TRANSVERSINAS</b>						<b>42.435,00</b>
3.3.0.1.	SINAPI	92266	FABRICAÇÃO DE FORMA PARA VIGAS, EM CHAPA DE MADEIRA COMPENSADA PLASTIFICADA, E = 18 MM. AF_09/2020	M2	34,30	219,44	BDI 1	272,17	9.335,43
3.3.0.2.	SINAPI	92447	MONTAGEM E DESMONTAGEM DE FORMA DE VIGA, ESCORAMENTO COM PONTALETE DE MADEIRA, PÉ-DIREITO SIMPLES, EM MADEIRA SERRADA, 2 UTILIZAÇÕES. AF_09/2020	M2	34,30	166,94	BDI 1	207,06	7.102,16
3.3.0.3.	Composição	COMP07	ARMAÇÃO DE AÇO POR M3 DE CONCRETO	UNIDADE	8,60	1.259,35	BDI 1	1.561,97	13.432,94
3.3.0.4.	SINAPI	94965	CONCRETO FCK = 25MPA, TRACO 1:2:3:7 (EM MASSA SECA DE CIMENTO) AREIA MÉDIA/ BRITA 1) - PREPARO MECÂNICO COM BETONEIRA 400 L. AF_05/2021	M3	8,60	495,15	BDI 1	614,13	5.281,52
3.3.0.5.	SINAPI	103670	LANÇAMENTO COM USO DE BALDES, ADENSAMENTO E ACABAMENTO DE CONCRETO EM ESTRUTURAS. AF_02/2022	M3	8,60	294,37	BDI 1	365,11	3.139,95
-	SINAPI	95875	TRANSPORTE COM CAMINHÃO BASCULANTE DE 10 M³, EM VIA URBANA PAVIMENTADA, DMT ATÉ 30 KM (UNIDADE: M3XKM). AF_07/2020	M3XKM	-	2,54	BDI 1	3,15	-
3.3.0.6.	SINAPI	93590	TRANSPORTE COM CAMINHÃO BASCULANTE DE 10 M³, EM VIA URBANA PAVIMENTADA, ADICIONAL PARA DMT EXCEDENTE A 30 KM (UNIDADE: M3XKM). AF_07/2020	M3XKM	2.127,00	1,00	BDI 1	1,24	2.637,48
3.3.0.7.	SINAPI	93588	TRANSPORTE COM CAMINHÃO BASCULANTE DE 10 M³, EM VIA URBANA EM LEITO NATURAL (UNIDADE: M3XKM). AF_07/2020	M3XKM	68,00	3,20	BDI 1	3,97	269,96
3.3.0.8.	SINAPI	95875	TRANSPORTE COM CAMINHÃO BASCULANTE DE 10 M³, EM VIA URBANA PAVIMENTADA, DMT ATÉ 30 KM (UNIDADE: M3XKM). AF_07/2020	M3XKM	206,00	2,54	BDI 1	3,15	648,90
-	SINAPI	93590	TRANSPORTE COM CAMINHÃO BASCULANTE DE 10 M³, EM VIA URBANA PAVIMENTADA, ADICIONAL PARA DMT EXCEDENTE A 30 KM (UNIDADE: M3XKM). AF_07/2020	M3XKM	-	1,00	BDI 1	1,24	-



PO - PLANILHA ORÇAMENTÁRIA  
Orçamento Base para Licitação - (SELECIONAR)

Grau de Sigilo  
#PUBLICO

• OPERAÇÃO	Nº SICONV	PROponente / TOMADOR	APeLIDO DO EMPReENDIMENTO
CALIDADE SINAPI	DATA BASE	DESCRIÇÃO DO LOTE	MUNICIPIO / UF
ARTO ALEGRE	10-23 (N DES.)	LINHA CORSAN	CRISSIUMAL / RS
			BDI 1 24,03%
			BDI 2 0,00%
			BDI 3 0,00%

Item	Fonte	Código	Descrição	Unidade	Quantidade	Custo Unitário (sem BDI) (R\$)	BDI (%)	Preço Unitário (com BDI) (R\$)	Preço Total (R\$)
<b>Linha CORSAN</b>									
3.3.0.9.	SINAPI	93588	TRANSPORTE COM CAMINHÃO BASCULANTE DE 10 M³, EM VIA URBANA EM LEITO NATURAL (UNIDADE: M3XKM). AF 07/2020	M3XKM	68,00	3,20	BDI 1	3,97	269,96
	SINAPI	100947	TRANSPORTE COM CAMINHÃO CARROCERIA 9T, EM VIA URBANA PAVIMENTADA, DMT ATE 30KM (UNIDADE: TXKM). AF 07/2020	TXKM	-	2,27	BDI 1	2,82	-
	SINAPI	100948	TRANSPORTE COM CAMINHÃO CARROCERIA 9T, EM VIA URBANA PAVIMENTADA, ADICIONAL PARA DMT EXCEDENTE A 30 KM (UNIDADE: TXKM). AF 07/2020	TXKM	-	0,89	BDI 1	1,10	-
3.3.0.10.	SINAPI	100945	TRANSPORTE COM CAMINHÃO CARROCERIA 9T, EM VIA URBANA EM LEITO NATURAL (UNIDADE: TXKM). AF 07/2020	TXKM	90,00	2,65	BDI 1	3,53	317,70
3.4.			GUARDA-RODAS						
3.4.0.1.	Composição	COMP03	GUARDA-RODAS	M	35,00	118,43	BDI 1	146,89	5.141,15
3.5.			GUARDA-CORPOS						
-	Composição	COMP05	GUARDA-CORPO	M	-	172,51	BDI 1	213,96	-
									<b>361.287,04</b>

Encargos sociais:

Para elaboração deste orçamento, foram utilizados os encargos sociais do SINAPI para a Unidade da Federação indicada.

Observações:

Foi considerado arredondamento de duas casas decimais para Quantidade; Custo Unitário; BDI; Preço Unitário; Preço Total.

Síglas da Composição do Investimento: RA - Rateio proporcional entre Repasse e Contrapartida; RP - 100% Repasse; CP - 100% Contrapartida; OU - 100% Outros.

CRISSIUMAL / RS

Local

quinta-feira, 18 de abril de 2024

Data

Responsável Técnico

Nome:

0

CREA/CAU: -

ART/RRT: -